



reddot design award
winner 2013

AstralPool Mac® - Pool Konzept 3.0

Das Neueste an Innovation

AstralPool Mac® ist ein neues Konzept für den Betrieb und die Wasseraufbereitung des Schwimmbads. Eine echte Revolution im Privatschwimmbad, einzigartig und exklusiv. Der Mac® wirkt kompakt, in perfektem Design und mit einer modernen Menüführung.

Vollständige Kontrolle

Einfache Bedienung und eine Kontrolle über alle wesentlichen Parameter des Schwimmbads - Effizienzgrad, Filterzeit, Dosierung und Temperatur auf modernste Weise.

Fortgeschrittene Integration

Kompakt und modular. Der AstralPool Mac® wurde als kompakte Einheit für die physikalische und chemische Schwimmbadwasser-Aufbereitung konzipiert. Der Mac® passt sich an das jeweilige Schwimmbad an. Durch die Eingabe spezifischer Menü-Parameter (Wasservolumen, Anzahl der Benutzer, Umgebung, gewünschte Filterzeiten, usw.), kalkuliert der Mac® die optimale Konfiguration. Dabei wird der effiziente Einsatz von Energie und Wasser berücksichtigt. Der Besitzer hat darüber hinaus immer die Möglichkeit, die Werte zu optimieren. Der AstralPool Mac® garantiert maximale Effizienz und spart bis zu 50 % Energie, 90 % Chemikalien und 50 % Wasserreinigungszyklen im Vergleich zu konventionellen Wasseraufbereitungsanlagen für Schwimmbäder.

Der AstralPool Mac® ist für Schwimmbäder mit bis zu 80 m³ Wasserinhalt geeignet.

Total Pool Control



Redox-Stufe (ORP)

Die Redox-Stufe im Wasser wird im Vergleich zum „set point“ angezeigt, der als Wunschwert festgelegt wurde.



pH-Wert

Der pH-Wert des Wassers wird im Vergleich zum „set point“ angezeigt, der als Wunschwert festgelegt wurde.



Salzgehalt im Wasser

Dieser Indikator gibt über eine Leuchte an, wann der Salzgehalt im Wasser optimal ist. Andernfalls weist ein rotes Licht auf niedrigen Salzgehalt hin.



Wassertemperatur

Gibt die aktuelle Schwimmbadtemperatur an. Es besteht die Option, eine Wärmepumpe zu installieren, die dann auf dem Bildschirm angezeigt wird, um eine Kontrolle und Einstellung zu ermöglichen.



Effizienzgrad

Dieser Wert gibt den Effizienzgrad an, mit der AstralPool Mac® im Vergleich zu den eingegebenen Parametern arbeitet. So erfahren Sie, ob Sie den Mac® optimal nutzen.



Fernbedienung

Mit einer WiFi Verbindung können alle Funktionen und technischen Parameter über eine App auf ein Smartphone oder Tablet übertragen werden. Einfache Handhabung und Steuerung. Komfort und leichter Zugriff definieren einen Lebensstil, den wir uns alle wünschen.



Ein Video zu unserem AstralPool Mac finden Sie durch Scannen des Codes oder auf www.youtube.de/FluidraDeutschland




AstralPool Mac® - Pool Konzept 3.0

AstralPool Mac®



Der AstralPool Mac® ist nicht nur ein innovatives Produkt, sondern mit ihm wird ein neues Kapitel aufgeschlagen, in der Art, wie ein Schwimmbad gemanagt wird. AstralPool Mac®, das ultimative und intelligente Gerät für die chemische und physikalische Steuerung und Pflege des Schwimmbadwassers. Dank der Smart-Manager-Software kann der Anwender über ein Touchscreen modern und nutzerfreundlich alle notwendigen Einstellungen vornehmen, verfolgen und kontrollieren.

Der AstralPool Mac® besteht aus zwei Modulen, welche kompakt und leicht zu transportieren sind. Die Installation ist in engen Räumen möglich. Im Haupt-Modul ist die Mikroprozessor gesteuerte Einheit sowie ein Durchflussmessgerät und Sensoren zum Messen der wichtigsten Parameter (Volumenstrom, Temperatur, Druck etc.) eingebaut. Darüber hinaus sind ein großer Vorfilter, eine selbstansaugende Pumpe 1,5 kW / 230 V mit Frequenzumformer für die Anpassung der Drehzahlen (12 m³/h nominal Volumenstrom), ein automatisches Rückspülventil 2", ein Sicherheitsventil in der Rückspüleleitung, automatische Mess-, Regel- und Dosieranlage für pH und Redox, eine Salzelektrolyseanlage für Pools bis 100 m³ (max. 24 g/h Chlorproduktion), 5 Liter Kanister pH-Minus, HydroSpin sowie ein Touch Screen 5,7" und ein WiFi Modul enthalten. Die Kommunikation zwischen Inverter, Salz Chlorinator, Rückspülventil und Control Einheit erfolgt mittels einer ModBus Schnittstelle. Im Filter - Modul ist ein Sandfilter mit Ø 560 mm enthalten. Anstatt des Filtermoduls können auch andere Filter, zum Beispiel wenn ein größerer Filter benötigt wird, zum Einsatz kommen. Gehäuse aus ABS-Kunststoff mit Edelstahl-Rahmen, Plattform aus PP. Je 2 Anschlüsse in Ø 63 mm für Ansaugung, Rücklauf zum Becken und Rückspüleleitung. Bei Bedarf kann eine Wärmepumpe im Bypass angeschlossen werden. Hierfür sind je 2 Anschlüsse für Ein- und Ausgang in 2" vorhanden.
 Maße Haupt-Modul: 0,75 x 0,67 x 1,0 m, Gewicht 108 kg
 Maße Filter-Modul: 0,75 x 0,67 x 1,0 m, Gewicht 81 kg

 Ergänzende Informationen erhalten Sie durch Scannen des Codes oder unter: www.astralpoolmac.com



	Artikel Nr.	€ ohne MwSt.	€ inkl. MwSt.
AstralPool Mac®	• 56748 B	11.349,00	13.505,31
AstralPool Mac® Main-Modul (ohne Filter-Modul) für den Anschluss an einen vorhandenen Filter	• 56748-5000 B	10.570,00	12.578,30



Filterung

Automatische oder manuelle Kontrolle des gesamten Filterprozesses. Das Gerät ist in der Lage, den Rückspülvorgang automatisch vorzunehmen, sobald erforderlich. Eine intensive Wasseraufbereitung wird, wenn notwendig, ebenfalls ermittelt, um das Wasser in einem perfekten Zustand zu halten (automatischer Wasseraufbereitungsmodus). Im manuellen Modus können bei Bedarf die üblichen Funktionen eines konventionellen Systems genutzt werden. Mit dem Pumpen- und Filtersystem von AstralPool Mac® können verschiedene Geschwindigkeiten gefahren werden. Einsparpotential von über 50 % Wasser und Strom.



Dosierung

Genießen Sie Dank der Salzelektrolyse mit Redox Wert Kontrolle und der automatischen pH-Wert Anpassung klares, frisches und keimfreies Wasser, welches automatisch mit der richtigen Chlormenge behandelt wird. AstralPool Mac® trägt dazu bei, über 90 % Chemikalien zu sparen.



Heizung (optional)

Der Mac® verfügt über einen „Bypass“, über den eine Wärmepumpe installiert werden kann. So wird vermieden, dass das mittels Salzelektrolyse chlorierte Wasser die Wärmepumpe durchläuft. Es ist eine Kommunikation per Modbus möglich, mit der eine Wärmepumpe über den Bildschirm von AstralPool Mac® gesteuert werden kann.



MTH Einhängefiltertechnik



i Die unverklebte Variante der Einhängefilter wird z. B. bei Becken mit Randsteinen verwendet. Hier werden die Rohrstücke vor Ort bauseits verklebt.

Einhängefilter IS 6 bis 30 m³ inklusive Umwälzpumpe

Einhängefilteranlage IS 6 für Schwimmbecken mit einem Wasserinhalt bis zu 30 m³. Die kompakte Bauweise überzeugt ebenso wie die einfache Installation. Die Anlagen werden steckerfertig inklusive Kunststoff-Umwälzpumpe, Schwimm-Skimmer, Bodenreiniger-Anschlussplatte und einer hochwertigen Textilkartusche geliefert. Der IS 6 ist in verklebter oder unverklebter Ausführung erhältlich. Sofern der IS 6 unverklebt bestellt wird, gehören 2 Rohrstücke à 30 cm zum Lieferumfang. Die IS 6 - Anlage ist CE und GS geprüft.

	Artikel Nr.	Filterleistung m ³ /h	Leistung Watt	Anschluss Volt	Gewicht kg	Volumen m ³	€ ohne MwSt.	€ inkl. MwSt.
verklebt	M203113 D	5	140	230	10	0,07	410,00	487,90
unverklebt	M203114 D	5	140	230	10	0,07	410,00	487,90



Einhängefilter IS 12 bis 60 m³ inklusive Umwälzpumpe

Einhängefilteranlage IS 12 für Schwimmbecken mit einem Wasserinhalt bis zu 60 m³. Die kompakte Bauweise überzeugt ebenso wie die einfache Installation. Die Anlagen werden steckerfertig inklusive Kunststoff-Umwälzpumpe, Vorfilter, Schwimm-Skimmer, Bodenreiniger-Anschlussplatte und einer hochwertigen Textilkartusche geliefert. Der IS 12 ist in verklebter oder unverklebter Ausführung erhältlich. Sofern der IS 12 unverklebt bestellt wird, gehören 2 Rohrstücke à 30 cm zum Lieferumfang. Die IS 12 - Anlage sind CE und GS geprüft.

	Artikel Nr.	Filterleistung m ³ /h	Leistung Watt	Anschluss Volt	Gewicht kg	Volumen m ³	€ ohne MwSt.	€ inkl. MwSt.
verklebt	M203115 D	8-10	220	230	12,2	0,09	616,00	733,04
unverklebt	M203116 D	8-10	220	230	12,2	0,09	616,00	733,04



Einhängefilter SK 2

Der kompakte Einhängeskimmer SK 2 ist wahlweise mit oder ohne Filterinnenteil erhältlich. Bei Verwendung des SK 2 ohne Filterinnenteil erfolgt der Anschluss an eine externe Filteranlage. Der SK 2 arbeitet dann als Schwimm-Skimmer. Wird der SK 2 inklusive Filterinnenteil in Verbindung mit einer separaten Schwimmbadpumpe verwendet, so ist der Einsatz als Filteranlage für Aufstellbecken möglich. Die SK 2 Modelle können sehr variabel an Aufstell- oder anderen Schwimmbecken installiert werden. Die Filterfläche des Filterinnenteils beträgt 1,5 m². Die Modelle sind in verklebter oder unverklebter Ausführung erhältlich. Bei beiden Versionen sind 2 Schwimmsaugschläuche à ca. 1,5 m im Lieferumfang enthalten. Sofern der SK 2 unverklebt bestellt wird, gehören 2 Rohrstücke à 30 cm zum Lieferumfang.

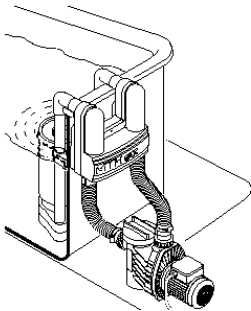
	Artikel Nr.	Gewicht kg	Volumen m ³	€ ohne MwSt.	€ inkl. MwSt.
verklebt	M203210 D	6,5	0,09	163,00	193,97
unverklebt	M203211 D	6,5	0,09	163,00	193,97
Mit Filterinnenteil					
verklebt	• M203212 D	6,5	0,09	229,00	272,51
unverklebt	• M203213 D	6,5	0,09	229,00	272,51

i Einhängefilteranlagen - einfacher geht es nicht. Die Anlagen werden einfach an bzw. über dem Beckenrand installiert!



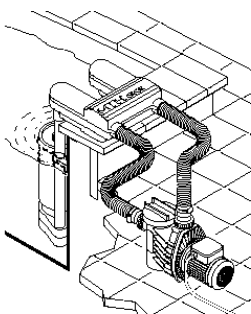
MTH Einhängefiltertechnik

SK 2 Komplett-Set mit externer Pumpe



Das Skimmer/Filter Komplett-Set - Schwimm-Skimmer-Set SK 2 mit Filterinnenteil und selbstansaugender Speck-Pumpe Magic 6 mit Vorfilter. Das Set ist in verklebter oder unverklebter Ausführung erhältlich. Bei beiden Versionen sind 2 Schwimmsaugschläuche à ca. 1,5 m im Lieferumfang enthalten. Sofern das SK 2 Komplett-Set unverklebt bestellt wird, gehören 2 Rohrstücke à 30 cm zum Lieferumfang. Filterfläche 1,5 m².

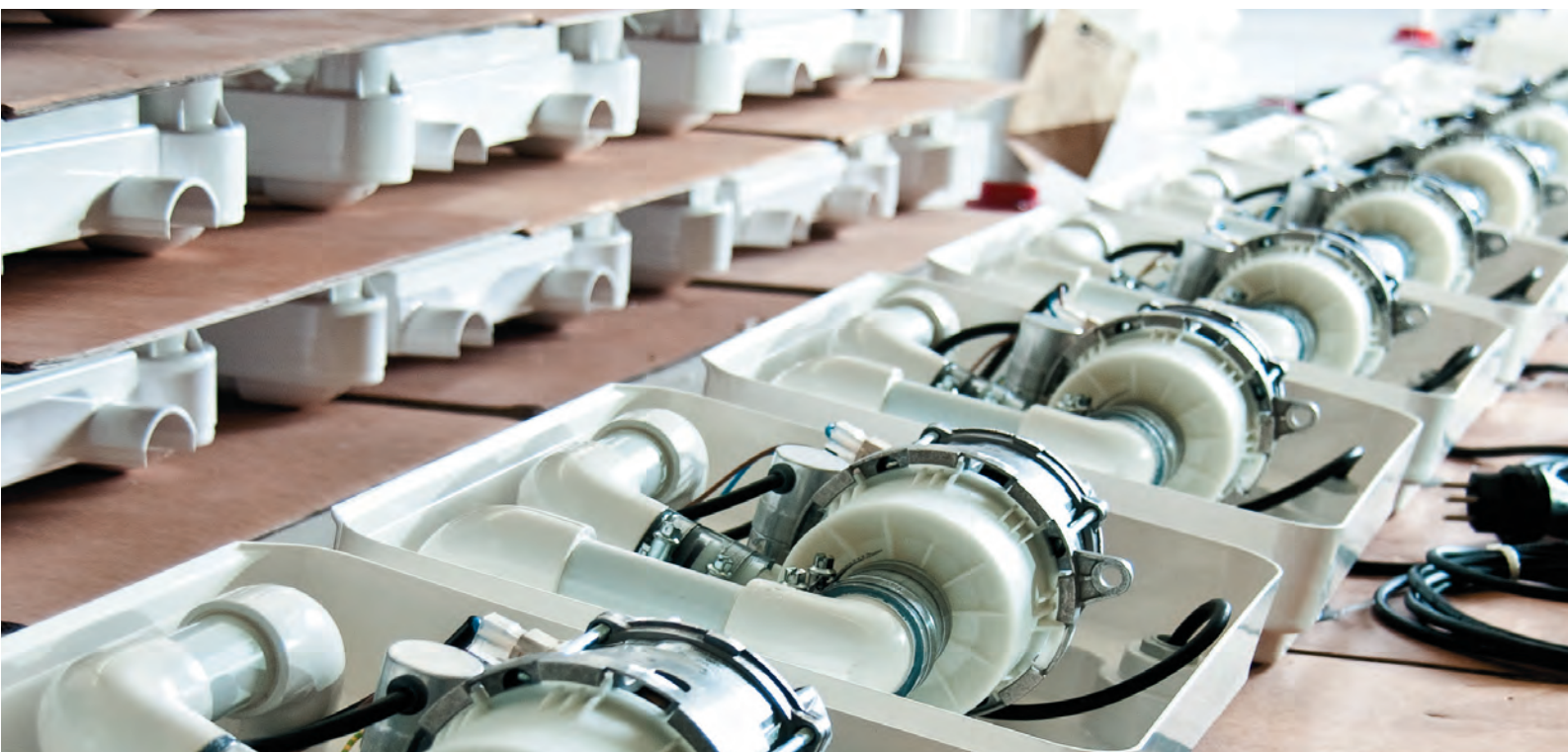
	Artikel Nr.	Filterleistung m ³ /h	Leistung Watt	Anschluss Volt	€ ohne MwSt.	€ inkl. MwSt.
verklebt	• M203214 D	7,0	450	230	505,00	600,95
unverklebt	• M203215 D	7,0	450	230	505,00	600,95



Textilkartuschen für MTH-Einhängetechnik

Hochwertige Textilkartusche (1 VPE = 2 Stück). Preis je VPE.

	Artikel Nr.	€ / VPE ohne MwSt.	€ / VPE inkl. MwSt.
Textilkartusche für IS 2 Maße (Ø x h): 145 / 140 x 215 mm	M209410 E	43,00	51,17
Textilkartusche für IS 5, IS 6, IS 12, SK 2 Maße (Ø x h): 167 / 160 x 217 mm	M209411 E	52,00	61,88



Filteranlagen - Basic

Hergestellt von
METALAST



ECO 2



ECO 3

ECO

Die ECO Filteranlagen bestehen aus einem hochwertigen Polyethylen Filterbehälter, einem 6-Wege Top Mount Ventil, einer selbstansaugenden Filterpumpe sowie einem Zubehör-Kit für den Anschluss der Anlage. Die Filterpumpe verfügt über einen Vorfilter mit transparentem Deckel. Der Saugschlauch (Ø 38 mm) vom Becken wird direkt an der Schlauchtülle des Vorfilterdeckels angebracht. Inklusive Kabel und Stecker.

	Artikel Nr.	Ø mm	Pumpe kW	Pumpe Volt	Gewicht kg	Volumen m³	€ ohne MwSt.	€ inkl. MwSt.
ECO 2	34633-ECCO D1	300	0,30	220/230 V	26,0	0,11	309,00	367,71
ECO 3	• 33728 D1	400	0,30	220/230 V	26,0	0,16	429,00	510,51
ECO 4	• 33729 D1	500	0,44	220/230 V	26,0	0,11	529,00	629,51



ECO 4

	ECO 2	ECO 3	ECO 4
Filterleistung (m³/h) bei 6 m WS	6	6	9
Filter Ø (mm)	300	400	500
Volt / Hz	230 / 50	230 / 50	230 / 50
Quarzsand (kg)	25	40	50-60
für Becken bis (m³)	20	30	40

Sandy

Der hochwertige Polyethylen-Filter besticht durch sein hervorragendes Preis- / Leistungsverhältnis. Die Anlage wird anschlussfertig mit einem 5 (+1)-Wege Top Mount Ventil, dem Filterkessel, der Kunststoffpalette und der selbstansaugenden Filterpumpe geliefert. Als Filtermedium ist sowohl Quarzsand als auch Glasfiltermedium geeignet.



	Artikel Nr.	Ø mm	Gewicht kg	€ ohne MwSt.	€ inkl. MwSt.
Sandy 5 mit Picco 5	• M201110 C	380	18,0	422,00	502,18
Sandy 8 mit Aqua Plus 6	• M201136 C	430	24,0	428,00	509,32
Sandy 8 Super mit Aqua Plus 8	• M201137 C	430	24,0	465,00	553,35

	Sandy 5	Sandy 8	Sandy 8 Super
Filterleistung (m³/h)	5-6	6-7	7-9
Filterfläche (m²)	0,113	0,145	0,145
Leistung P1 (W)	350	450	600
Volt / Hz	230 / 50	230 / 50	230 / 50
Quarzsand (kg)	40	60	60
Glasfiltermedium (kg)	34	51	51
für Becken bis (m³)	25	30	45

Hergestellt von
METALAST



Millennium

Millennium Filter werden aus Kunststoff im Blasverfahren hergestellt. Die Filterbehälter sind robust und langlebig. Im Lieferumfang sind enthalten: der Filterbehälter, Sena Pumpe, 5 (+1)-Wege Top Mount Ventil und die Filterpalette. Das Top Mount Ventil wird mittels Gewinding befestigt. Maximaler Arbeitsdruck: 2,5 bar für Filter Ø 380 mm, Ø 430 mm und Ø 480 mm und 2 bar für Filter Ø 560 mm und Ø 660 mm. Alle Filteranlagen in 230 Volt. Versand erfolgt montiert. Auf Anfrage sind die Millennium Filteranlagen auch mit seitlichem Ventil lieferbar.

	Artikel Nr.	Filter Ø mm	Pumpe m³/h	Pumpe kW P2	€ ohne MwSt.	€ inkl. MwSt.
	• 27805 C	380	3,5	0,23	655,00	779,45
	• 23342 C	430	3,5	0,23	687,00	817,53
	• 23343 C	480	7,5	0,41	767,00	912,73
	• 23344 C	560	11,2	0,56	843,00	1.003,17
	• 28299 C	660	16,0	0,97	985,00	1.172,15

Filteranlagen - Basic

Bilbao

Der Bilbao Filter - der Topseller. Aufgrund der geteilten Bauform wird der Sandwechsel zum Kinderspiel. Die Servicefreundlichkeit ist auch das Hauptargument für diesen Filter. Sobald der Sandwechsel vom Betreiber durchgeführt wird, empfiehlt sich der Einsatz eines Bilbao. Maximaler Betriebsdruck 1,5 bar. Zum Lieferumfang gehört ein 5 (+1)-Wege-Ventilsatz 34543, eine Filterpalette sowie die Anschlussverrohrung Pumpe - Ventil - Filter. Gegen Aufpreis können die Anlagen komplett montiert versendet werden. Bis zu 5 Jahren eingeschränkte Herstellergarantie auf den Filter (Hersteller ist Sacopa). Filteranlagen (außer bei Anlagen mit Sena, BADU 90 und ECO Pro Pumpen) werden inklusive Anschlusskabel und Stecker geliefert.



Artikel Nr.	Filter Ø mm	Filterleistung m³/h	Pumpe kW P2	€ ohne MwSt.	€ inkl. MwSt.
Mini Bilbao Filteranlagen mit Magic 6, Aqua-Plus 6 oder Sena 230 V					
BI35-AQU6 B Aqua-Plus 6	350	7,5	0,30	619,00	736,61
BI35-MAG6 B Magic 6	350	6,0	0,25	649,00	772,31
BI35-SEN4-X B Sena	350	3,5	0,23	699,00	831,81
Bilbao Filteranlagen mit Aqua-Plus 230 V					
BI40-AQU8 B	400	8,5	0,40	654,00	778,26
BI50-AQU11 B	500	12,0	0,65	738,00	878,22
BI60-AQU11 B	600	12,0	0,65	829,00	986,51
Bilbao Filteranlagen mit Speck Top/Bettar 230 V					
BI40-BET8 B	400	8,0	0,30	799,00	950,81
BI50-BET12 B	500	12,0	0,45	897,00	1.067,43
BI60-BET14 B	600	13,5	0,65	1.059,00	1.260,21
Bilbao Filteranlagen mit Speck Magic 230 V					
BI40-MAG6 B	400	6,0	0,25	707,00	841,33
BI40-MAG8 B	400	8,0	0,40	747,00	888,93
BI50-MAG8 B	500	8,0	0,40	827,00	984,13
BI50-MAG11 B	500	11,0	0,45	845,00	1.005,55
BI60-MAG11 B	600	11,0	0,45	919,00	1.093,61
Bilbao Filteranlagen mit Swim-Tec SuperPump Premium 230 V					
BI40-SUP8 B	400	8,5	0,30	952,00	1.132,88
BI50-SUP12 B	500	11,0	0,45	1.049,00	1.248,31
BI60-SUP15 B	600	15,0	0,65	1.250,00	1.487,50
Bilbao Filteranlagen mit Speck BADU 90					
BI40-90/7-1 B - 230 V	400	7,0	0,30	1.094,00	1.301,86
BI40-90/7-3 B - 400 V	400	7,0	0,30	1.069,00	1.272,11
BI50-90/11-1 B - 230 V	500	11,0	0,45	1.221,00	1.452,99
BI50-90/11-3 B - 400 V	500	11,0	0,45	1.185,00	1.410,15
BI60-90/13-1 B - 230 V	600	13,0	0,65	1.330,00	1.582,70
BI60-90/13-3 B - 400 V	600	13,0	0,65	1.349,00	1.605,31
Bilbao Filteranlage mit Swim-Tec SuperPump Premium ECO Pro					
BI60-ECO-PRO B - 230 V	600	bis 20,0	0,75	1.580,00	1.880,20
Bilbao Filteranlage mit BADU ECO Touch Pro					
BI60-ECO-T B - 230 V	600	bis 20,0	0,75	1.840,00	2.189,60

i Bitte beachten Sie bei Verwendung der ECO Pro Pumpen den maximalen Betriebsdruck von 1,5 bar (Bilbao) und die jeweilige empfohlene Filterleistung.

i Bestellung ist nur in Verbindung mit einer Filteranlage möglich.

Kombi - Filteranlagen

Ausführung wie auf 149. Die Listenpreise verstehen sich als Aufpreise zur jeweiligen Filteranlage.

Artikel Nr.	Leistung kW	Leistung Watt	m³/h	€ ohne MwSt.	€ inkl. MwSt.
Wärmeblock mit geregelter Heizungsumwälzpumpe Speck NH25/60					
HEIZ-40 C	40			579,00	689,01
HEIZ-70 C	70			819,00	974,61
Wärmeblock für Niedertemperaturheizsysteme mit geregelter Heizungsumwälzpumpe Speck NH25/60					
HEIZ-N40KWG C	40			1.299,00	1.545,81
UV-Anlage 230 V					
UV-50W C		50	10-20	719,00	855,61
UV-75W C		75	15-20	839,00	998,41



Filteranlagen - SUPRAPLAST®

SUPRAPLAST® (GFK) für Privatschwimmbecken



i Auf Anfrage sind die SUPRAPLAST® Sandfilteranlagen auch mit KSB Filtra Pumpen oder anderen Modellen lieferbar.

i Ventile für SUPRAPLAST® Sandfilteranlagen finden Sie auf [S. 159](#).

Ausgereifte, zuverlässige Technik und zukunftsweisendes Design für den gehobenen Anspruch. Die Baureihe SUPRAPLAST® wird im SMC-Verfahren (Heißpressung von Prepreg-Harzmatten) aus glasfaserverstärktem Polyester (GFK) gefertigt. Dieses Verfahren garantiert Filterbehälter von gleichbleibender Qualität, enormer Festigkeit, eine Temperaturbeständigkeit bis 120°C, sowie einer glatten Oberfläche innen und außen. Prüfdruck 4 bar.

Die SUPRAPLAST® Sandfilter werden mit Pumpen von Speck angeboten. Alle Filteranlagen (außer KS 7) können auf Wunsch, gegen Mehrpreis, auch mit einer geräuscharmen Bronze-Pumpe oder automatischer Rückspülarmatur ausgestattet werden. Die Filteranlagen werden komplett inklusive Filter, Pumpe, 5 (+1)-Wege-Ventil und Filterpalette, sowie Verrohrung von Pumpe zu Filter montiert und geliefert.

Artikel Nr.	Filter-Ø mm	Filterleistung m³/h	Pumpe kW P2	€ ohne MwSt.	€ inkl. MwSt.
SUPRAPLAST® mit Swim-Tec SuperPump oder SuperPump Premium					
KS9W / SuperPump 12 • M201118 D1	450	8,0-10,5	0,45	918,00	1.092,42
KS9W / Premium 12 • M201150 D1	450	12	0,45	891,00	1.060,29
KS12W / SuperPump 14 • M201119 D1	600	9,0-13,0	0,65	1.705,00	2.028,95
KS12W / Premium 15 • M201151 D1	600	15	0,65	1.677,00	1.995,63
SUPRAPLAST® mit Speck BADU 90					
KS7W / BADU 90/7W • M201115 D1	450	6,0-8,5	0,30	1.198,00	1.425,62
KS9W / BADU 90/11W • M201116 D1	450	8,5-11,0	0,45	1.235,00	1.469,65
KS9D / BADU 90/11D • M201117 D1	450	8,5-11,0	0,45	1.223,00	1.455,37
KS12W / BADU 90/15W • M201120 D1	600	9,0-13,0	0,75	1.855,00	2.207,45
KS12D / BADU 90/15D • M201121 D1	600	9,0-13,0	0,75	1.795,00	2.136,05

W = Wechselstrom, D = Drehstrom

Art.-Nr.	Filter	Pumpe	Pumpe Volt	Pumpe P1 kW	Filterfläche m²	mittl. Filtergeschwindigkeit m/h	max. Beckengröße m³	Sand kg	Anschlüsse Pumpe/Filter	Gewicht netto kg	Gewicht brutto kg	Volumen m³
M201118	KS9W	SuperPump 12	230	0,69	0,16	56	60	45	2" / 1½"	29	34	0,46
M201150	KS9W	SuperPump Premium 12	230	0,69	0,16	56	60	45	2" / 1½"	30	35	0,46
M201119	KS12W	SuperPump 14	230	0,97	0,16	43	80	75	2" / 1½"	47	53	0,67
M201151	KS12W	SuperPump Premium14	230	0,97	0,16	43	80	75	2" / 2"	47	53	0,67
M201115	KS7W	Badu 90/7W	230	0,50	0,16	44	40	45	1½" / 1½"	28	33	0,46
M201116	KS9W	Badu 90/11W	230	0,65	0,16	56	60	45	1½" / 1½"	28	33	0,46
M201117	KS9D	Badu 90/11D	400	0,66	0,16	56	60	45	1½" / 1½"	28	33	0,46
M201120	KS12W	Badu 90/15W	230	1,10	0,28	43	80	75	2" / 1½"	45	51	0,67
M201121	KS12D	Badu 90/15D	400	1,00	0,28	43	80	75	2" / 1½"	45	51	0,67



Abbildung ähnlich

i Gemäß VDE dürfen Filtersteuerungen nicht mehr an der Filter- bzw. Schwimmbadverrohrung befestigt werden.

i Die DIN 4751, Teil 2, Wasserheizungsanlagen, schreibt vor, dass zum Schutz der Installation ein Sicherheitstemperaturwächter (STW) bauseits vorhanden sein muss.

Heiz - Filterkombination

Gerne bieten wir Ihnen unsere SUPRAPLAST® Filteranlagen als Heiz-Filterkombination mit 40 kW Leistung an. Wählen Sie die von Ihnen gewünschte SUPRAPLAST® Filteranlage aus und addieren Sie den nachfolgend aufgeführten Preis zur gewählten Filteranlage.

Die Heizfilterkombination beinhaltet die Filtersteuerung Pool Consulting, den Edelstahl-Wärmetauscher 40 kW, die Heizungsumwälzpumpe und die Schwerkraftbremse.

Artikel Nr.	Wärmetauscher kW	€ ohne MwSt.	€ inkl. MwSt.
-------------	------------------	--------------	---------------

Wärmetauscher-Kombination (Mehrpreis zur Filteranlage addieren):

Für Filterpumpe mit 230 Volt			
• M224110 D1	40	1.269,00	1.510,11
Für Filterpumpe mit 400 Volt			
• M224111 D1	40	1.377,00	1.638,63

Filteranlagen



Cantabric

Cantabric Filter - die besonderen Filter in Top-Qualität. Aufgrund des Materials (Polypropylen) und des speziellen Fertigungsverfahrens ist der Filter extrem langlebig. Transparenter Top - Klarsichtdeckel. Bis zu 10 Jahre eingeschränkte Herstellergarantie (Hersteller ist Sacopa). Maximaler Betriebsdruck 2,5 bar. Zum Lieferumfang gehört ein 5 (+1)-Wege-Ventilsatz 34543, eine Filterpalette, sowie die Anschlussverrohrung Pumpe - Ventil - Filter. Gegen Aufpreis können die Anlagen (bis Ø 600 mm) komplett montiert versendet werden. Filteranlagen mit SuperPump Premium werden inklusive Anschlusskabel und Stecker geliefert.

Artikel Nr.	Filter Ø mm	Pumpe m³/h	Pumpe kW P2	€ ohne MwSt.	€ inkl. MwSt.
Cantabric Filteranlagen mit Swim-Tec SuperPump Premium 230 V					
CA40-SUP8 B	400	8,5	0,30	972,00	1.156,68
CA50-SUP12 B	500	11,0	0,45	1.034,00	1.230,46
CA60-SUP15 B	600	15,0	0,65	1.241,00	1.476,79

Cantabric Filteranlagen mit Speck BADU 90 Pumpen

CA40-90/7-1 B - 230 V	400	7,0	0,30	1.255,00	1.493,45
CA40-90/7-3 B - 400 V	400	7,0	0,30	1.173,00	1.395,87
CA50-90/11-1 B - 230 V	500	11,0	0,45	1.339,00	1.593,41
CA50-90/11-3 B - 400 V	500	11,0	0,45	1.319,00	1.569,61
CA60-90/13-1 B - 230 V	600	13,0	0,65	1.475,00	1.755,25
CA60-90/13-3 B - 400 V	600	13,0	0,65	1.449,00	1.724,31
CA75-90/20-1 B - 230 V	750	20,0	1,00	1.743,00	2.074,17
CA75-90/20-3 B - 400 V	750	20,0	1,00	1.720,00	2.046,80

Cantabric Filteranlagen mit Sena Pumpen (wahlweise in 230 V oder 400 V außer SEN8)

CA40-SEN8 B	400	7,5	0,41	899,00	1.069,81
CA50-SEN11 B	500	11,2	0,56	999,00	1.188,81
CA60-SEN14 B	600	13,8	0,63	1.099,00	1.307,81

Cantabric Filteranlagen mit Victoria Plus Pumpen (wahlweise in 230 V oder 400 V außer VIC8)

CA40-VIC8 B	400	8,0	0,25	999,00	1.188,81
CA50-VIC10 B	500	10,0	0,37	1.059,00	1.260,21
CA60-VIC14 B	600	14,0	0,60	1.099,00	1.307,81

Cantabric Filteranlage mit Swim-Tec SuperPump Premium ECO Pro

CA75-ECO-PRO B - 230 V	750	20,0	0,75	1.912,00	2.275,28
------------------------	-----	------	------	----------	----------

Cantabric Filteranlage mit BADU ECO Touch Pro

CA75-ECO-T B - 230 V	750	20,0	0,75	2.199,00	2.616,81
----------------------	-----	------	------	----------	----------

i Auf Anfrage können auch Filteranlagen mit anderen Pumpenmodellen geliefert werden.

i Filteranlagen mit Sena (außer SEN8) oder Victoria Plus (außer VIC8) sind in Wechselstrom 230 V (-1) oder Drehstrom 400 V (-3) lieferbar.

Für die Bestellung einer Filteranlage in Wechselstrom (230 V) fügen Sie an der Artikel Nr. der Filteranlage -1 und für Drehstrom -3 an.
Zum Beispiel:
CA50-SEN11-1
oder
CA50-SEN11-3

i Bitte beachten Sie bei Verwendung der ECO Pro Pumpen den maximalen Betriebsdruck von 2,5 bar (Cantabric) und die jeweilige empfohlene Filterleistung.

Kombi - Filteranlagen

Kombinieren Sie eine Filteranlage mit einem Wärmeblock und / oder einer UV-Anlage. Der Wärmeblock ist vormontiert und besteht aus einer regelbaren Heizungsumwälzpumpe, einem 40 bzw. 70 kW Wärmetauscher aus Edelstahl, einem Rückschlagventil und Anschlüssen. Die UV-Anlage wird inklusive Edelstahlgehäuse, UV-Röhre, Vorschaltgerät und Anschlussverschraubungen geliefert. Beide Sets sind für die Wandmontage gedacht. Die Listenpreise verstehen sich als Aufpreise zur jeweiligen Filteranlage.

Artikel Nr.	Leistung kW	Leistung Watt	m³/h	€ ohne MwSt.	€ inkl. MwSt.
Wärmeblock mit geregelter Heizungsumwälzpumpe Speck NH25/60					
HEIZ-40 C	40			579,00	689,01
HEIZ-70 C	70			819,00	974,61
Wärmeblock für Niedertemperaturheizsysteme mit geregelter Heizungsumwälzpumpe Speck NH25/60					
HEIZ-N40 C	40			1.299,00	1.545,81
UV-Anlage 230 V					
UV-50W C		50	10-20	719,00	855,61
UV-75W C		75	15-20	839,00	998,41
UV-120W C		120	20-35	1.059,00	1.260,21

i Bestellung ist nur in Verbindung mit einer Filteranlage möglich.

Filteranlagen

Aster



Aster Filter werden aus glasfaserverstärktem Polyesterharz durch computergesteuerte Fertigungsroboter hergestellt. Die obere Serviceöffnung besteht aus einem speziellen Flanschsystem und einem transparentem Deckel. Maximaler Betriebsdruck 2,5 bar. Zum Lieferumfang gehört ein 5 (+1)-Wege Ventil, eine Filterpalette (nur bis Ø 650 mm), sowie die Anschlussverrohrung Pumpe - Ventil - Filter. Gegen Aufpreis können die Anlagen (bis Ø 650 mm) komplett montiert versendet werden. Filteranlagen SuperPump Premium und Top/Bettar werden inklusive Anschlusskabel und Stecker geliefert.

Artikel Nr.	Filter Ø mm	Pumpe m³/h	Pumpe kW P2	€ ohne MwSt.	€ inkl. MwSt.
Aster Filteranlagen mit Swim-Tec SuperPump Premium 230 V					
AS45-SUP8 B	450	8,5	0,30	999,00	1.188,81
AS50-SUP12 B	500	11,0	0,45	1.089,00	1.295,91
AS60-SUP15 B	600	15,0	0,65	1.159,00	1.379,21
AS65-SUP15 B	650	15,0	0,65	1.249,00	1.486,31

Aster Filteranlagen mit Speck Top/Bettar 230 V

AS45-BET8 B	450	8,0	0,30	959,00	1.141,21
AS50-BET12 B	500	12,0	0,45	1.020,00	1.213,80
AS60-BET14 B	600	13,5	0,65	1.138,00	1.354,22
AS65-BET14 B	650	13,5	0,65	1.169,00	1.391,11

Aster Filteranlagen mit Speck BADU 90 Pumpen

AS45-90/7-1 B - 230 V	450	7,0	0,30	1.241,00	1.476,79
AS45-90/7-3 B - 400 V	450	7,0	0,30	1.213,00	1.443,47
AS50-90/11-1 B - 230 V	500	11,0	0,45	1.331,00	1.583,89
AS50-90/11-3 B - 400 V	500	11,0	0,45	1.293,00	1.538,67
AS60-90/13-1 B - 230 V	600	13,0	0,65	1.385,00	1.648,15
AS60-90/13-3 B - 400 V	600	13,0	0,65	1.370,00	1.630,30
AS65-90/15-1 B - 230 V	650	17,0	0,75	1.482,00	1.763,58
AS65-90/15-3 B - 400 V	650	17,0	0,75	1.430,00	1.701,70
AS75-90/20-1 B - 230 V	750	20,0	1,00	1.687,00	2.007,53
AS75-90/20-3 B - 400 V	750	20,0	1,00	1.600,00	1.904,00

Aster Filteranlagen mit Sena Pumpen (wahlweise in 230 V oder 400 V außer SEN8)

AS45-SEN8 B	450	7,5	0,41	849,00	1.010,31
AS50-SEN11 B	500	11,2	0,56	903,00	1.074,57
AS60-SEN11 B	600	11,2	0,56	937,00	1.115,03
AS65-SEN14 B	650	13,8	0,63	976,00	1.161,44

Aster Filteranlagen mit Victoria-Plus Pumpen (wahlweise in 230 V oder 400 V außer VIC8)

AS45-VIC8 B	450	8,0	0,25	966,00	1.149,54
AS45-VIC10 B	450	10,0	0,37	966,00	1.149,54
AS50-VIC10 B	500	10,0	0,37	999,00	1.188,81
AS65-VIC14 B	650	14,0	0,60	1.071,00	1.274,49
AS75-VIC24 B	750	24,0	1,10	1.302,00	1.549,38

i Filteranlagen mit Sena (außer SEN8) oder Victoria Plus (außer VIC8) sind in Wechselstrom 230 V (-1) oder Drehstrom 400 V (-3) lieferbar.

Für die Bestellung einer Filteranlage in Wechselstrom (230 V) fügen Sie an der Artikel Nr. der Filteranlage -1 und für Drehstrom -3 an.
Zum Beispiel:
AS50-SEN8-1
oder
AS50-SEN8-3

i Auf Anfrage können auch Filteranlagen mit anderen Pumpenmodellen geliefert werden.

Kombi - Filteranlagen

Ausführung wie auf 149. Die Listenpreise verstehen sich als Aufpreise zur jeweiligen Filteranlage.

Artikel Nr.	Leistung kW	Leistung Watt	m³/h	€ ohne MwSt.	€ inkl. MwSt.
Wärmeblock mit geregelter Heizungsumwälzpumpe Speck NH25/60					
HEIZ-40 C	40			579,00	689,01
HEIZ-70 C	70			819,00	974,61
Wärmeblock für Niedertemperaturheizsysteme mit geregelter Heizungsumwälzpumpe Speck NH25/60					
HEIZ-N40 C	40			1.299,00	1.545,81
UV-Anlage 230 V					
UV-50W C		50	10-20	719,00	855,61
UV-75W C		75	15-20	839,00	998,41
UV-120W C		120	20-35	1.059,00	1.260,21

i Bestellung ist nur in Verbindung mit einer Filteranlage möglich.

Filteranlagen

Aster Large - GfK



Aster Large Sandfilter werden aus glasfaserverstärktem Polyester gefertigt. Mit Rapid - Filterdeckel, für einen schnellen Zugriff zum Filterinneren. Aster Large Filter werden mit einer höheren Behälterhöhe ausgeführt, wodurch die Filtrationswirkung verbessert wird. Sandschütthöhe ca. 0,8 m. Die Filter verfügen über eine zusätzliche seitliche Öffnung (Ø 200 mm) über der Stützschiene, durch die eine leichte Entleerung des Filters möglich wird. Zum Lieferumfang gehört ein 5 (+1)-Wege Ventil, eine Filterpalette (nur bis Ø 600 mm) sowie die Anschlussverrohrung Pumpe-Ventil-Filter. Maximaler Betriebsdruck 2,5 bar. Filteranlagen mit SuperPump Premium werden inklusive Anschlusskabel und Stecker geliefert.

Artikel Nr.	Filter Ø mm	Pumpe m³/h	Pumpe kW P2	€ ohne MwSt.	€ inkl. MwSt.
Aster Large Filteranlagen mit Swim-Tec SuperPump Premium 230 V					
ASL50-SUP12 B	500	11,0	0,45	1.525,00	1.814,75
ASL60-SUP15 B	600	15,0	0,65	1.661,00	1.976,59

Aster Large Filteranlagen mit Speck BADU 90 Pumpen

ASL50-90/11-1 B - 230 V	500	11,0	0,45	1.900,00	2.261,00
ASL50-90/11-3 B - 400 V	500	11,0	0,45	1.861,00	2.214,59
ASL60-90/13-1 B - 230 V	600	13,0	0,65	2.024,00	2.408,56
ASL60-90/13-3 B - 400 V	600	13,0	0,65	2.009,00	2.390,71
ASL75-90/20-1 B - 230 V	750	20,0	1,00	2.406,00	2.863,14
ASL75-90/20-3 B - 400 V	750	20,0	1,00	2.312,00	2.751,28

Aster Large Filteranlage mit Swim-Tec SuperPump Premium ECO Pro

ASL75-ECO-PRO B - 230 V	750	bis 20,0	0,75	2.601,00	3.095,19
-------------------------	-----	----------	------	----------	----------

Aster Large Filteranlage mit BADU ECO Touch Pro

ASL75-ECO-T B - 230 V	750	bis 20,0	0,75	2.799,00	3.330,81
-----------------------	-----	----------	------	----------	----------

i Aster Large Filteranlagen können ebenfalls mit einem Wärmeblock und / oder einer UV Anlage kombiniert werden. Ausführung erfolgt wie auf **i** 149 aufgeführt. Die Listenpreise der Kombi-Sets verstehen sich als Aufpreise zur jeweiligen Filteranlage.



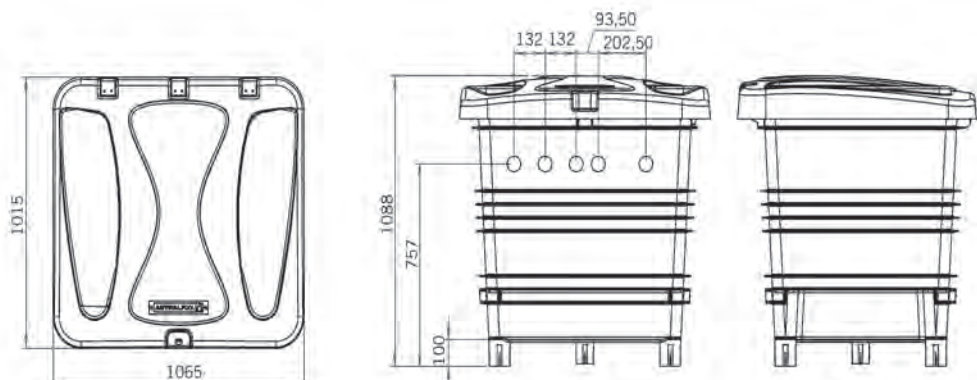
Ramses und Eco Ramses Filterbox

Die Ramses Filterbox wurde speziell für Becken entwickelt, bei denen nur wenig Platz für einen Technikraum oder -schacht zur Verfügung steht. Gerade in der heutigen Zeit, wo die Grundstücke immer kleiner werden, kann Dank der Ramses Filterbox ein optimales Filtersystem auf kleinstem Raum zum Einsatz kommen. Die Filterleistung ist für Becken bis maximal 10 x 5 m geeignet. Die Ramses gehört zu den kleinsten Filterboxen am Markt. Die Filterbox wird anschlussfertig ausgeliefert. Die Anlage ist vormontiert. Alle Rohranschlüsse bis zum Ausgang der Filterbox sind gelegt. Drei Zuläufe zur Pumpe und ein Rücklauf zum Becken sind mit je einem Kugelhahn versehen. Die Filtertechnik mit Pumpe, Filter und Ventil werden durch die Ramses-Box vor Wettereinflüssen geschützt. Durch die Verwendung eines Top-Mount Ventils reduziert sich der notwendige Platz in der Box und die Bedienung des Ventils wird aufgrund der höheren Position erleichtert.

Die Filterbox Ramses besteht aus: Filter Aster Top-Mount Ø 550 mm, 5 (+1)-Wege Ventil Top-Mount, Sena Pumpe 0,63 kW, 230 V.

Die Filterbox Eco Ramses enthält zusätzlich noch einen HydroSpin (53743) Vorfilter, wodurch der Wasserverbrauch beim Rückspülen um bis zu 50 % reduziert werden kann.

	Artikel Nr.	Gewicht kg	Volumen m³	€ ohne MwSt.	€ inkl. MwSt.
Ramses Filterbox	41910 B	66,0	1,18	1.631,00	1.940,89
Eco Ramses Filterbox	• 38451AS55050 B	80,0	1,18	1.899,00	2.259,81



Filteranlagen - Premium



i Filteranlagen mit Victoria Plus sind in Wechselstrom 230 V (-1) oder Drehstrom 400 V (-3) lieferbar.

Für die Bestellung einer Filteranlage in Wechselstrom (230 V) fügen Sie an der Artikel Nr. der Filteranlage -1 und für Drehstrom -3 an.
Zum Beispiel:
AT50-VIC10-1
oder
AT50-VIC10-3

Atlas

Die Atlas Filter werden aus glasfaserverstärktem Polyesterharz in Premium-Qualität hergestellt. Bis zu 10 Jahre eingeschränkte Herstellergarantie. Maximaler Betriebsdruck 2,5 bar. Zum Lieferumfang gehört ein 5 (+1)-Wege-Ventil sowie die Anschlussverrohrung Pumpe - Ventil - Filter. Die Anlagen werden unmontiert versendet. Filteranlagen mit SuperPump Premium werden inklusive Anschlusskabel und Stecker geliefert.

Artikel Nr.	Filter Ø mm	Pumpe m³/h	Pumpe kW P2	€ ohne MwSt.	€ inkl. MwSt.
Atlas Filteranlagen mit Swim-Tec SuperPump Premium 230 V					
AT50-SUP12 B	500	11,0	0,45	1.214,00	1.444,66
AT60-SUP15 B	600	15,0	0,65	1.302,00	1.549,38
Atlas Filteranlagen mit Speck BADU 90 Pumpen					
AT50-90/11-1 B - 230 V	500	11,0	0,45	1.619,00	1.926,61
AT50-90/11-3 B - 400 V	500	11,0	0,45	1.578,00	1.877,82
AT60-90/13-1 B - 230 V	600	13,0	0,65	1.695,00	2.017,05
AT60-90/13-3 B - 400 V	600	13,0	0,65	1.678,00	1.996,82
AT75-90/20-1 B - 230 V	750	20,0	1,00	2.171,00	2.583,49
AT75-90/20-3 B - 400 V	750	20,0	1,00	2.069,00	2.462,11
Atlas Filteranlage mit Swim-Tec SuperPump Premium ECO Pro					
AT75-ECO-PRO B - 230 V	750	bis 20,0	0,75	2.165,00	2.576,35
Atlas Filteranlage mit BADU ECO Touch Pro					
AT75-ECO-T B - 230 V	750	bis 20,0	0,75	2.389,00	2.842,91
Atlas Filteranlagen mit Victoria Plus Pumpen (wahlweise in 230 V oder 400 V außer VIC8)					
AT50-VIC10 B	500	10,0	0,37	1.183,00	1.407,77
AT60-VIC14 B	600	14,0	0,60	1.233,00	1.467,27
AT75-VIC24 B	750	18,0	0,76	1.638,00	1.949,22

Kombi - Filteranlagen

Kombinieren Sie eine Filteranlage mit einem Wärmeblock und / oder einer UV-Anlage. Der Wärmeblock ist vormontiert und besteht aus einer regelbaren Heizungsumwälzpumpe, einem 40 bzw. 70 kW Wärmetauscher aus Edelstahl, einem Rückschlagventil und Anschlüssen. Die UV-Anlage wird inklusive Edelstahlgehäuse, UV-Röhre, Vorschaltgerät und Anschlussverschraubungen geliefert. Beide Sets sind für die Wandmontage gedacht. Die Listenpreise verstehen sich als Aufpreise zur jeweiligen Filteranlage.

Artikel Nr.	Leistung kW	Leistung Watt	m³/h	€ ohne MwSt.	€ inkl. MwSt.
Wärmeblock mit geregelter Heizungsumwälzpumpe Speck NH25/60					
HEIZ-40 C	40			579,00	689,01
HEIZ-70 C	70			819,00	974,61
Wärmeblock für Niedertemperaturheizsysteme mit geregelter Heizungsumwälzpumpe Speck NH25/60					
HEIZ-N40 C	40			1.299,00	1.545,81
UV-Anlage 230 V					
UV-50W C		50	10-20	719,00	855,61
UV-75W C		75	15-20	839,00	998,41
UV-120W C		120	20-35	1.059,00	1.260,21

i Bestellung ist nur in Verbindung mit einer Filteranlage möglich.

Filteranlagen - Edelstahl

Edelstahl



Filteranlagen mit Edelstahl - Sandfilter (V4A poliert) - sind immer noch etwas Besonderes. Die Anlagen sind in Ø 500 mm und Ø 600 mm sowie in den Höhen 800 mm und 1.400 mm lieferbar. Maximaler Betriebsdruck 2 bar. Aufgrund der geteilten Bauform lässt sich der Sandwechsel sehr einfach durchführen. Zum Lieferumfang gehören ein 5 (+1)-Wege-Ventil, eine Filterpalette, sowie die Anschlussverrohrung Pumpe - Ventil - Filter. Gegen Aufpreis können die Anlagen (Höhe 800 mm) komplett montiert versendet werden. Die Edelstahl - Filteranlagen sind teilweise auch für Industrieanwendungen geeignet. Filteranlagen mit SuperPump Premium werden inklusive Anschlusskabel und Stecker geliefert.

Artikel Nr.	Filter Ø mm	Pumpe m³/h	Pumpe kW P2	€ ohne MwSt.	€ inkl. MwSt.
-------------	-------------	------------	-------------	--------------	---------------

Filteranlagen mit Edelstahl Filter 07490 (Ø 500 mm) und 07491 (Ø 600 mm) mit Filterhöhe 800 mm und Swim-Tec SuperPump Premium 230 V

• VA50-SUP12 B	500	11,0	0,45	1.699,00	2.021,81
• VA60-SUP15 B	600	15,0	0,65	1.989,00	2.366,91

Speck BADU 90 Pumpen

• VA50-90/11-1 B - 230 V	500	11,0	0,45	1.919,00	2.283,61
• VA50-90/11-3 B - 400 V	500	11,0	0,45	1.879,00	2.236,01
• VA60-90/13-1 B - 230 V	600	13,0	0,65	2.129,00	2.533,51
• VA60-90/13-3 B - 400 V	600	13,0	0,65	2.099,00	2.497,81

Swim-Tec SuperPump Premium ECO Pro

• VA60-ECO-PRO B	600	bis 20,0	0,75	2.539,00	3.021,41
------------------	-----	----------	------	----------	----------

Filteranlagen mit Edelstahl Filter 07492 (Ø 500 mm) und 07493 (Ø 600 mm) mit Filterhöhe 1.400 mm und Swim-Tec SuperPump Premium 230 V

• VAH50-SUP12 B	500	11,0	0,45	1.967,00	2.340,73
• VAH60-SUP15 B	600	15,0	0,65	2.246,00	2.672,74

Speck BADU 90 Pumpen

• VAH50-90/11-1 B - 230 V	500	11,0	0,45	2.239,00	2.664,41
• VAH50-90/11-3 B - 400 V	500	11,0	0,45	2.202,00	2.620,38
• VAH60-90/15-1 B - 230 V	600	13,0	0,65	2.558,00	3.044,02
• VAH60-90/15-3 B - 400 V	600	13,0	0,65	2.508,00	2.984,52

Swim-Tec SuperPump Premium ECO Pro

• VAH60-ECO-PRO B	600	bis 20,0	0,75	2.857,00	3.399,83
-------------------	-----	----------	------	----------	----------

Kombi - Filteranlagen

Kombinieren Sie eine Filteranlage mit einem Wärmeblock und / oder einer UV-Anlage. Der Wärmeblock ist vormontiert und besteht aus einer regelbaren Heizungsumwälzpumpe, einem 40 bzw. 70 kW Wärmetauscher aus Edelstahl, einem Rückschlagventil und Anschlüssen. Die UV-Anlage wird inklusive Edelstahlgehäuse, UV-Röhre, Vorschaltgerät und Anschlussverschraubungen geliefert. Beide Sets sind für die Wandmontage gedacht. Die Listenpreise verstehen sich als Aufpreise zur jeweiligen Filteranlage.

Artikel Nr.	Leistung kW	Leistung Watt	m³/h	€ ohne MwSt.	€ inkl. MwSt.
-------------	-------------	---------------	------	--------------	---------------

Wärmeblock mit geregelter Heizungsumwälzpumpe Speck NH25/60


HEIZ-40 C	40			579,00	689,01
HEIZ-70 C	70			819,00	974,61

Wärmeblock für Niedertemperaturheizsysteme mit geregelter Heizungsumwälzpumpe Speck NH25/60

HEIZ-N40 C	40			1.299,00	1.545,81
------------	----	--	--	----------	----------

UV-Anlage 230 V

UV-50W C		50	10-20	719,00	855,61
UV-75W C		75	15-20	839,00	998,41

 Bestellung ist nur in Verbindung mit einer Filteranlage möglich.

Filteranlagen Hochschicht

Artic



i Für Artic und Artic Plus Filteranlagen ohne Schauglas im Filter reduziert sich der Listenpreis um EUR 200,00 (ohne MwSt.). Bitte bei Bestellung angeben, sofern der Filter ohne Schauglas gewünscht wird. Standard-Ausführung ist inklusive Schauglas.

Artic - die Hochschicht-Filter für den Standard - Einsatz. Artic Filter wurden speziell für den privaten Bereich konzipiert. Die Filter werden aus glasfaserverstärktem Polyesterharz gefertigt und aus nur zwei Teilen zusammengesetzt. Der Filter verfügt über ein seitliches Mannloch über der Stützschiene, wodurch ein einfacher Sandwechsel ermöglicht wird. Sandschütthöhe 1.000 mm. Inklusive Schauglas. Maximaler Betriebsdruck 2,5 bar. Zum Lieferumfang gehört ein 5 (+1)-Wege-Ventil, sowie die Anschlussverrohrung Pumpe - Ventil - Filter. Die Anlagen werden unmontiert versendet. Farbe RAL5015

Artikel Nr.	Filter Ø mm	Pumpe m³/h	Pumpe kW P2	€ ohne MwSt.	€ inkl. MwSt.
Artic Filteranlagen mit Speck BADU 90 Pumpen					
AR50-90/11-1 B - 230 V	500	11,0	0,45	2.099,00	2.497,81
AR50-90/11-3 B - 400 V	500	11,0	0,45	2.045,00	2.433,55
AR65-90/15-1 B - 230 V	650	17,0	0,75	2.319,00	2.759,61
AR65-90/15-3 B - 400 V	650	17,0	0,75	2.274,00	2.706,06
AR80-90/20-1 B - 230 V	800	20,0	1,00	2.745,00	3.266,55
AR80-90/20-3 B - 400 V	800	20,0	1,00	2.665,00	3.171,35

Artic Filteranlagen mit Victoria-Plus Pumpen

AR50-VIC14 B	500	14,0	0,60	1.799,00	2.140,81
AR65-VIC18 B	650	18,0	0,76	1.981,00	2.357,39
AR80-VIC24 B	800	24,0	1,10	2.327,00	2.769,13

Artic Filteranlage mit Swim-Tec SuperPump Premium ECO Pro

AR65-ECO-PRO B	650	bis 20,0	0,75	2.469,00	2.938,11
AR80-ECO-PRO B	800	bis 20,0	0,75	2.829,00	3.366,51

Artic Plus - Standard



Artic Plus - die Mehrschicht-Filter für den Standard - Einsatz. Sandschütthöhe 1.200 mm. Ausführung wie Artic Filteranlagen. Die Anlagen werden unmontiert versendet. Farbe RAL5015

Artikel Nr.	Filter Ø mm	Pumpe m³/h	Pumpe kW P2	€ ohne MwSt.	€ inkl. MwSt.
Artic Plus Filteranlagen mit Speck BADU 90 Pumpen					
• ARP65-90/15-1 B - 230 V	650	17,0	0,75	2.889,00	3.437,91
• ARP65-90/15-3 B - 400 V	650	17,0	0,75	2.699,00	3.211,81
• ARP80-90/20-1 B - 230 V	800	20,0	1,00	3.259,00	3.878,21
• ARP80-90/20-3 B - 400 V	800	20,0	1,00	3.159,00	3.759,21

Artic Plus Filteranlagen mit Victoria-Plus Pumpen

• ARP65-VIC18 B	650	18,0	0,76	2.481,00	2.952,39
• ARP80-VIC24 B	800	24,0	1,10	2.820,00	3.355,80

Artic Plus Filteranlage mit Swim-Tec SuperPump Premium ECO Pro

• ARP65-ECO-PRO B	650	bis 20,0	0,75	2.999,00	3.568,81
• ARP80-ECO-PRO B	800	bis 20,0	0,75	3.299,00	3.925,81

i Artic und Artic Plus Filteranlagen können ebenfalls mit einem Wärmeblock und / oder einer UV Anlage kombiniert werden. Ausführung erfolgt wie auf [153](#) aufgeführt. Die Listenpreise der Kombi-Sets verstehen sich als Aufpreise zur jeweiligen Filteranlage.

i Auf Wunsch installieren wir gegen Aufpreis einen Kugelhahn zwischen Pumpe und Filter. Mit dem Kugelhahn kann die Filteranlage genau auf ihren Betriebspunkt für Filter- sowie Rückspülbetrieb eingestellt werden.

i Die Ausführung mit Düsenboden ist für alle Artic und Artic Plus Filter (außer Ø 500 mm) möglich.

